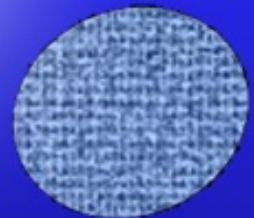
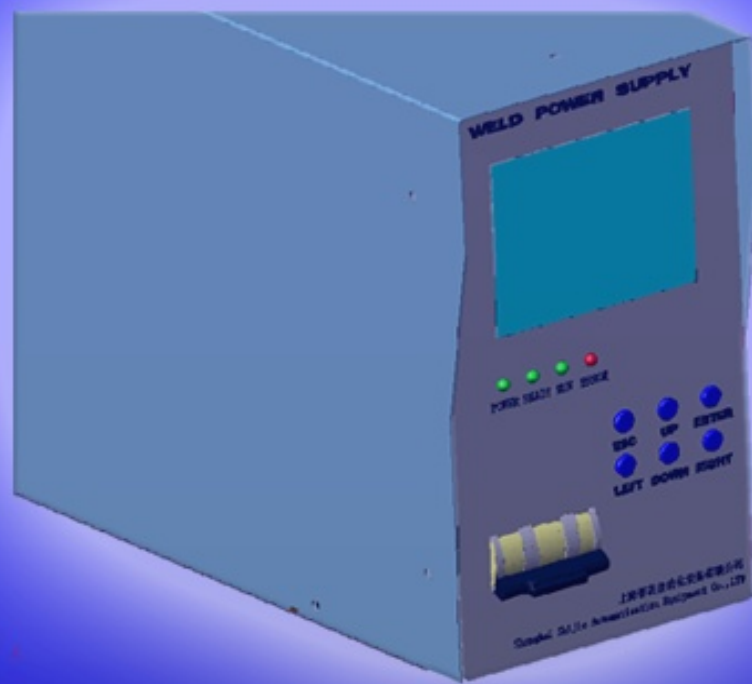




逆变直流点焊电源使用手册

(适用型号: ZLIP-2000B)



上海智杰自动化设备有限公司
ShangHai ZhiJie Automatization Equipment CO., LTD.

声 明

欢迎使用本公司产品。

在第一次安装和使用本产品之前，请您务必仔细阅读本手册和随机配送的所有资料，这会有助于您更好地使用本产品。如果您未按本手册的说明及要求操作本产品，或因错误理解等原因误操作本产品，本公司将不对由此而导致的任何损失承担责任，但本公司专业维修人员错误安装或操作过程中引起的损失除外。

本公司已经对本手册进行了严格仔细的校勘和核对，但我们不能保证本手册完全没有任何错误和疏漏。

本公司致力于不断改进产品功能、提高服务质量，因此保留对本手册中所描述的任何产品和软件程序以及本手册的内容进行更改而不预先另行通知的权利。

本手册的用途在于帮助您正确地使用本公司产品，并不代表对本产品的软硬件配置的任何说明。有关产品配置情况，请查阅与产品相关合约或产品装箱单。本手册中的图片仅供参考，如有个别图片与产品的实际显示不符，请以产品实际显示为准。

如果您在使用过程中发现本产品的实际情况与本手册有不一致之处，或您想得到最新的信息，或您有任何问题或想法，请垂询或登陆本公司网站。

技术咨询电话：

服务网站：

目 录

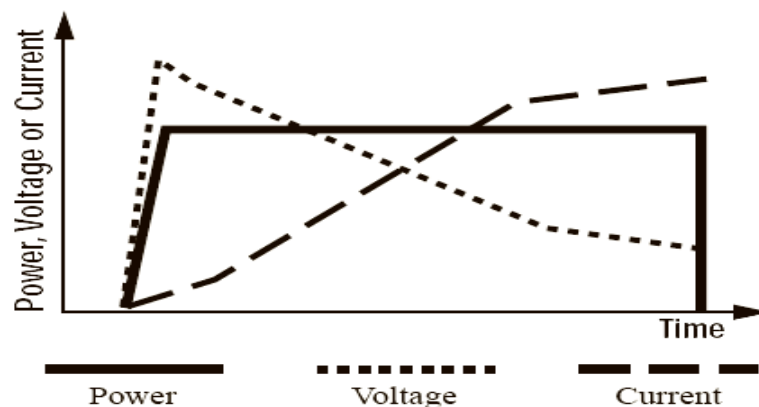
1、	概述.....	3
2、	恒功率焊接.....	3
4、	电气图.....	4
5、	基本性能.....	5
6、	技术指标.....	5
7、	面板及端口.....	6
7.1	前面板.....	7
7.2	后面板.....	8
8、	操作说明.....	10
8.1	光标使用.....	10
8.2	开机界面.....	12
8.3	运行界面.....	12
8.4	焊接设定.....	13
8.5	功率、电流、时间关系.....	14
9、	保护功能.....	15
10、	安装.....	15
11、	使用方法.....	16
11.1	连线.....	16
11.2	参数设定.....	16
11.3	中英文界面切换.....	17
12、	样本焊接不良输出信号连接方法.....	17
12.1	样本焊接不良定义.....	17
12.2	焊接不良信号输出条件.....	18
12.3	接线示意图.....	18
12.4	输出信号电气规范.....	18
13、	常见故障及解决办法.....	18
14、	维护、保修.....	19
15、	参数调试方法.....	20
16、	装机附件清单.....	23

1、概述

电阻焊接技术，广泛应用于航空、航天、原子能、信息工程、汽车制造、电子元器等工业部门。随着产品质量的提升和焊接工艺的改进，对于焊接电源也提出了更高的要求。主要如下：焊接迅速、电源功率转换高效、电流输出稳定，闭环控制、焊接效果实时检测等。而逆变技术已在国民经济的各个领域得到了极其广泛的应用。本电源根据实际需求，采用先进的逆变技术和高性能的 DSP 数字信号处理器，多参量闭环控制，恒电流、恒功率输出。主要应用于铜、铝等有色金属、贵金属的精密焊接。相比传统或其它逆变焊接电源具有：频率高、体积小、重量轻、输出功率控制精确、焊接质量稳定、性能可靠等特点。本电源采用双脉冲焊接，第一脉冲为恒功率焊接，第二脉冲为恒电流焊接。

2、恒功率焊接

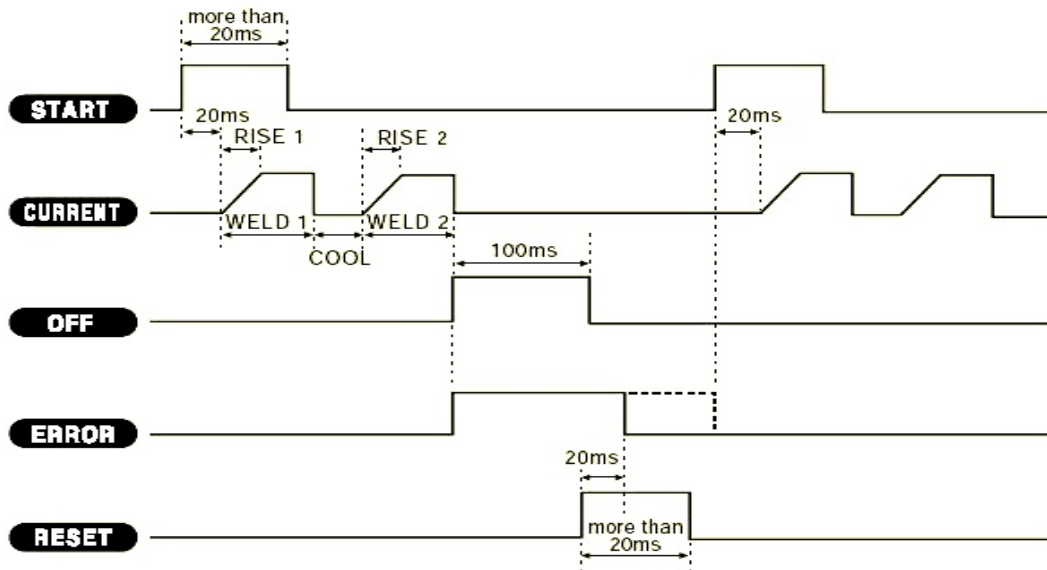
在高速焊接过程中，焊接电源的输出功率等效为焊接点所施加的热能。恒功率焊接就是通过电流和电压的闭环，控制恒定的输出功率。一般情况下，焊接点存在氧化层或污秽，导致电连接不良或开路。第一个脉冲就是为了击破氧化层，在焊接点上建立可靠电流通路，在这一过程中使用恒压或恒流方式都会产生缺陷。如果采用恒流方式，由于氧化层和压接力的差异性，接点电阻大小变化，有可能造成焊点电压过高，一旦回路击破，容易产生飞溅。如果采用恒压方式，就不能保证有效回路的建立。综合以上两种控制方式的优缺点，本电源采用恒功率的方式。即同时建立输出的电流、电压反馈闭环控制，高速同步采样，高效 DSP 算法，实时监测输出功率，这样即保证了足够高的击穿电压，又保证了建立有效电回路所需的焊接电流，而且有效防止飞溅的产生。其电压、电流和功率示意如下：



图一、恒功率示意图

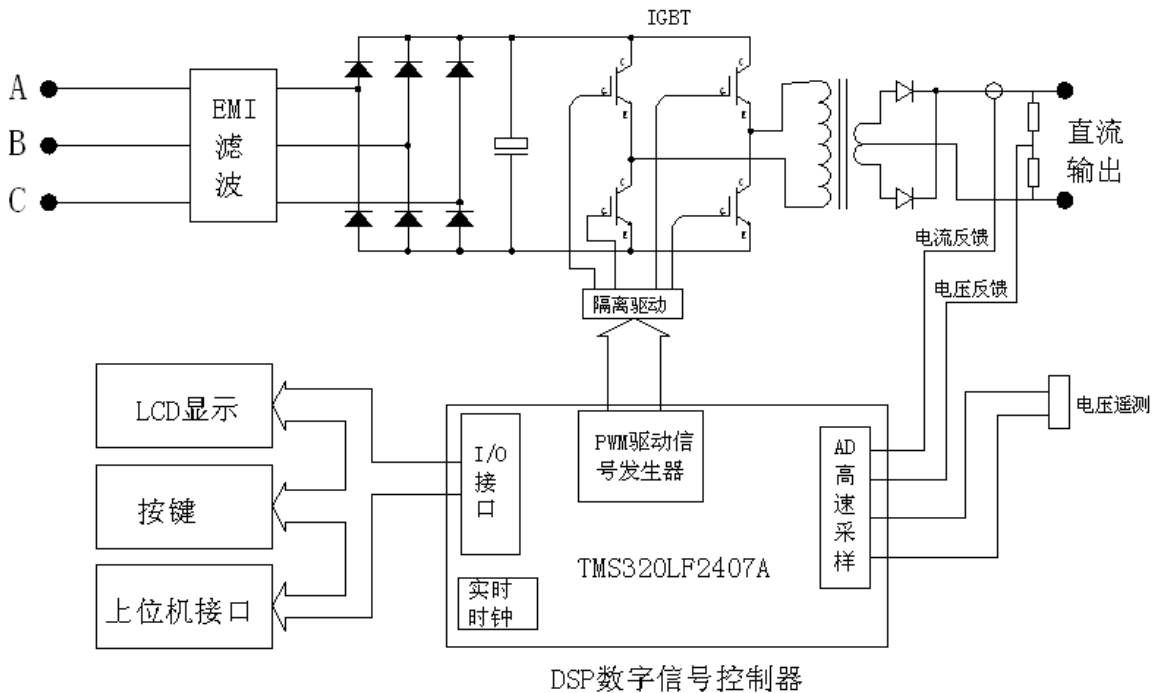
当然在这一过程中有电流限制，当电流超过额定时，表示焊接点的回路已打通，脉冲 1 也结束。第二脉冲采用恒流的方式，使焊点均匀加热，同时监测电压，当电压与电流之比为恒定时，表示焊点已充分熔融，焊接结束。在脉冲 1 和脉冲 2 中都有缓升、缓降过程，这也有效防止焊点飞溅。

3、焊接时序图



图二、焊接时序

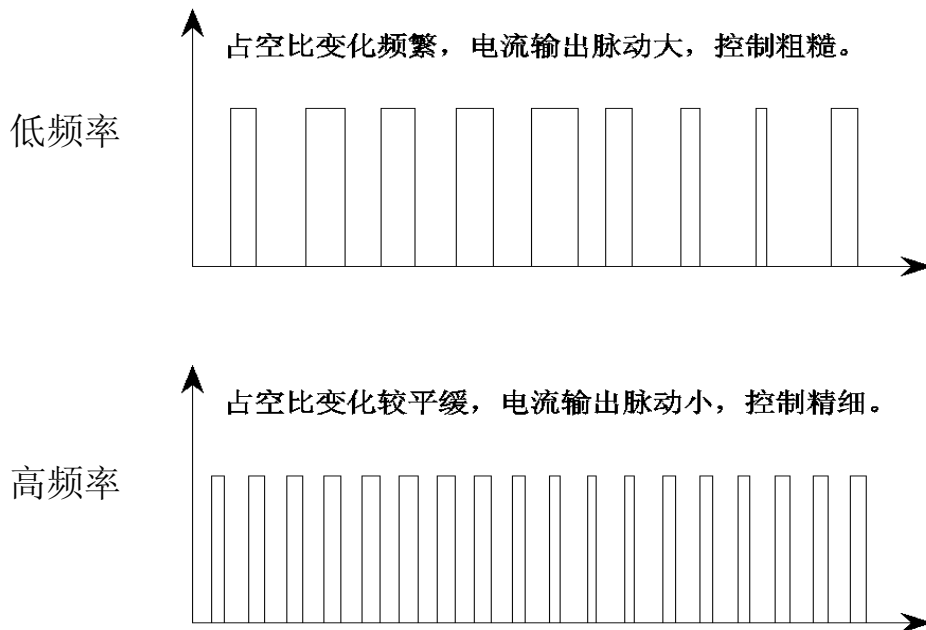
4、电气图



图三、电气图

5、基本性能

- 5.1 脉宽调制频率 (PWM) 10kHz, 频率越高, 对于输出控制精度越高。
- 5.2 双脉冲输出 (恒功率输出脉冲和恒电流输出脉冲), 有效防止过载、飞溅, 提高焊接效果。
- 5.3 内部采用高速数字信号处理器 (DSP), 对于输出电压、电流实时监测, 实现电压、电流闭环控制。
- 5.4 控制响应速度快, 响应周期 0.1ms, 比普通焊机的 20ms 提高 200 倍。适合高速、精密焊接。
- 5.5 输出缓升、恒定、缓降, 数字式设定, 焊接过程精确控制。
- 5.6 实时显示焊接波形, 焊接过程直观显示。
- 5.7 焊接统计功能, 方便质量控制。
- 5.8 图形化界面, 操作简便。
- 5.9 焊接控制器、逆变变压器一体化设计, 结构紧凑、安装方便。
- 5.10 输入、输出、过流、过压、过载、过热多重保护, 工作可靠。
- 5.11 由于采用高频逆变, 功率密度高, 整机体积小、重量轻。



图四、不同调制频率对于焊接影响

6、技术指标

型号	ZLIP-2000B
频率	5kHz

最大输出电流	DC 2000A
最大输出功率	5kW
控制方式	恒功率（输出电压、电流反馈闭环） 恒电流（输出电流反馈闭环） 双脉冲（先恒功率，后恒电流）
时间设定	“压接” 0~10000ms 其它 0~1000ms
时间控制精度	1us
功率控制精度	10W
电流控制精度	5A
电源	三相 380VAC（±10%） 50/60Hz
空载输出电压	6V
冷却方式	内部风扇
外形尺寸	150×260×410（mm）
重量	9kg

7、 面板及端口

本电源使用 320×240 点阵式高亮度液晶显示，采用中文菜单式操作界面，图形化界面，轻触按键，操作简单快捷，接线简单。前、后面板示意图如下：



图五、前面板示意图

7.1 前面板

- 液晶显示

本机液晶像数 342x240 点，单色高亮度。主要用于显示菜单和实时焊接图形。详见图十五。

- LED 指示

“POWER”：电源指示灯，指示内部控制已上电。

“READY”：待机状态指示灯，该灯亮说明本机已准备好，只要有触发信号，就开始焊接。只有在该灯亮的情况下，触发信号才有效。

“RUN”：运行指示灯，灯亮说明本机有电流输出，正在焊接。

“ERROR”：错误指示灯，灯亮说明本机自检出错或进入保护状态。

- 按键

“LEFT”：菜单光标往左移动一格，。

“RIGHT”： 菜单光标往右移动一格。

“+”： 菜单光标往上移动一格，进入数据设定栏为增加数值。

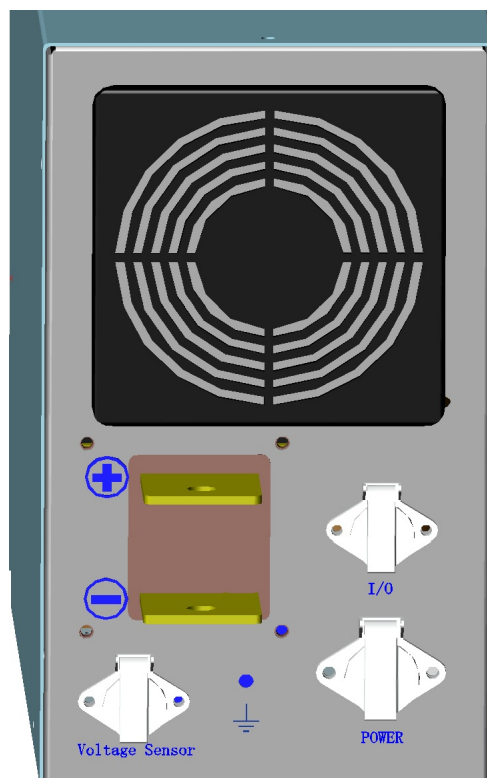
“-”： 菜单光标往下移动一格，进入数据设定栏为减小数值。

“ESC”：退出当前菜单，返回上一级菜单。

“ENTER”：进入下一级菜单，或确认。

- 开关

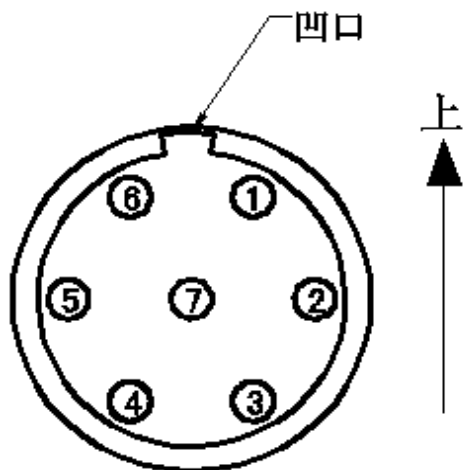
为本机电源开关，向上波动转柄即为合上，具有过载保护功能。



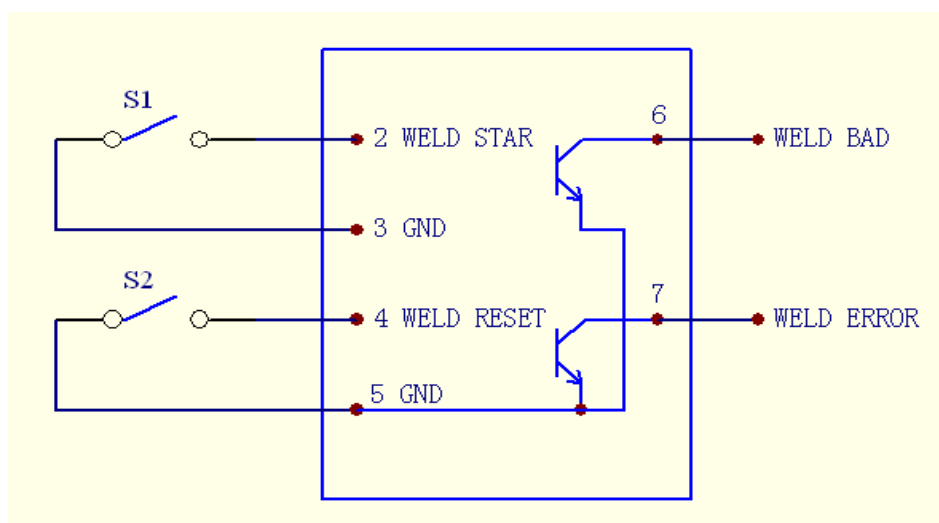
图六、后面板示意图

7.2 后面板

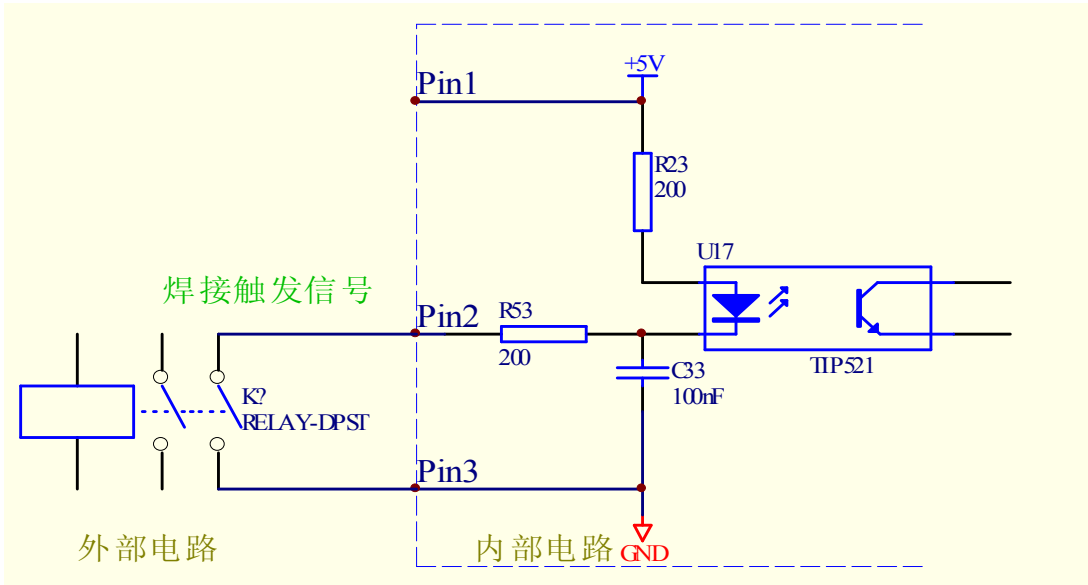
- “I/O”：为外部控制信号接口，接口定义如下。



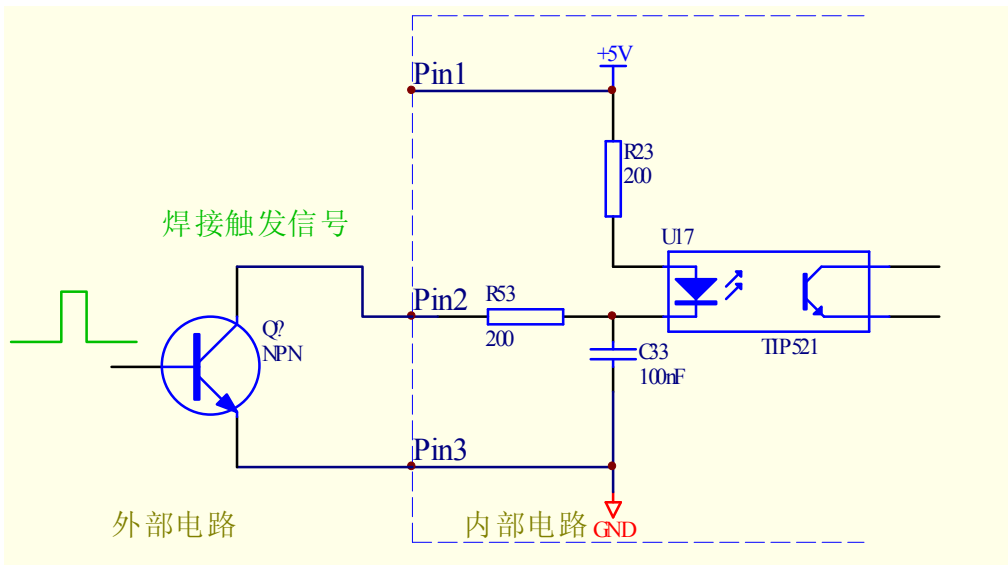
序号	信号	信号方向	定义
1	+5V		电源输出(与内部工作电源隔离)。
2	WELD STAR	输入	焊接触发信号
3	GND		电源地，同 5
4	WELD RESET	输入	焊接电源复位
5	GND		电源地，同 3
6	WELD BAD	输出	样本焊接不良信号
7	WELD ERROR	输出	本机故障信号



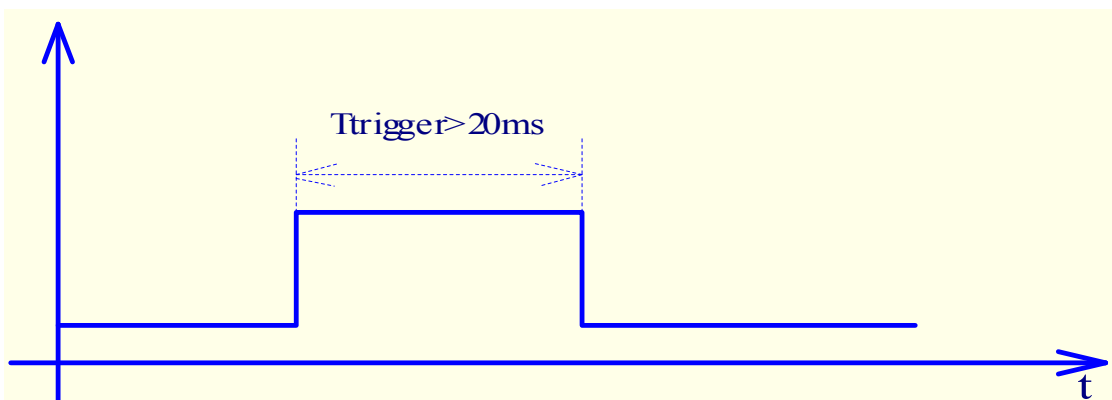
图七、I/O 接线方式



图八、继电器触发方式



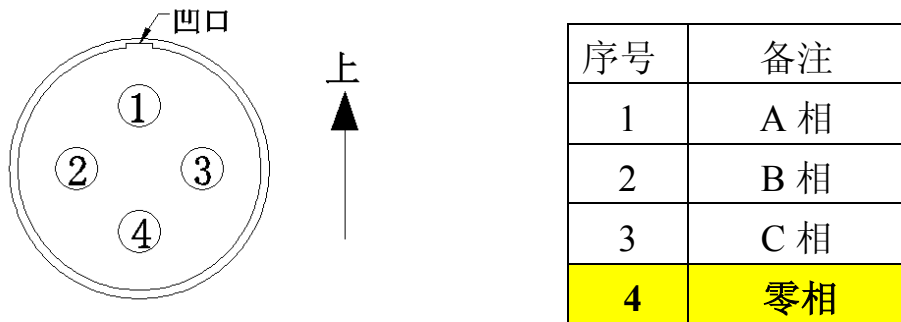
图九、OC（集电极开路）触发方式



图十、最短触发时间

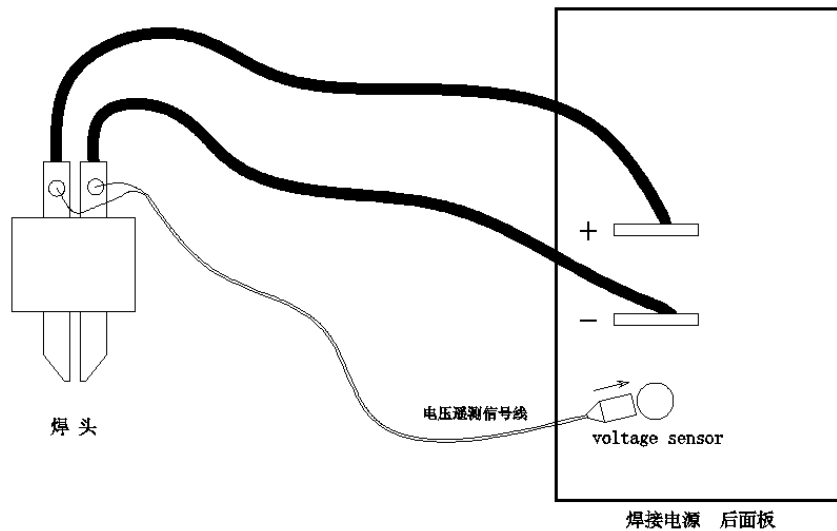
注：所有 I/O 信号不能与其它焊接电源并接。

- “POWER”：电源输入接口，其定义如下。



- 输出接线端子
- 电压遥测输入

本机内部已有电压检测，但当输出大电流时，由于输出线阻抗和发热导致输出电压测量不准确。所以建议采用电压遥测。本信号取自输出终端或焊头，使用随机附件连接至本接口。接线如下：



图十一、电压遥测示意图

8、操作说明

8.1 光标使用

本机为菜单式操作界面，为了标示当前所选择的菜单，我们使用光标进行显示，光标的显示形式为菜单栏内容反色。如下图所示：



图十二、光标不在当前菜单栏 图十三、光标在当前菜单栏
按“LEFT”、“RIGHT”，光标在不同的菜单栏切换。

按下“ENTER”，就选择了当前菜单，进行数值修改。

按下“ESC”，退出当前菜单，不保存所修改的数值。

图十三所示，当按下 ENTER 键，则进入下级目录“运行界面”。

对于数字设定类菜单的操作如下：

- 1) 将光标选择所要设定的菜单

CURRENT: **0020**A

- 2) 按“ENTER”，光标显示为下划线。

CURRENT: **0020**A

- 3) 按“UP”、“DOWN”，改变设定的数值。

CURRENT: **0021**A

- 4) 按“ENTER”，确定新的数值，并返回上级菜单，按“ESC”键，返回上级菜单，不保存当前数值。

CURRENT: **0021**A

- 5) 按键，选择其它菜单栏进行设定。

- 6) 在步骤 2 中，也可以按“LEFT”和“RIGHT”键，进行数位的切换，即个位、十位、百位或千位之间的切换，如下图：

CURRENT: **0020**A

- 7) 按“UP”、“DOWN”，改变设定的数值。

CURRENT: **0030**A

- 8) 按“ENTER”，确定新的数值，并返回上级菜单。

CURRENT: **0030**A

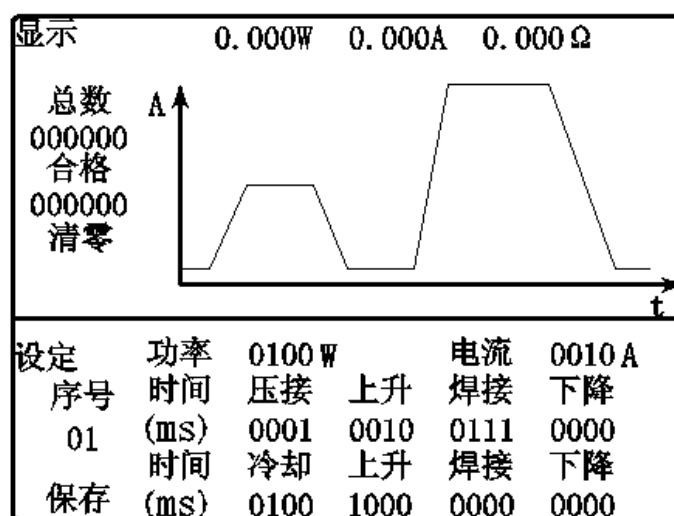
注：步骤 6-8 方便于大步进值的修改。

8.2 开机界面

当打开电源开关以后，液晶屏显示如下界面，本机进行内部自检。例如状态检测、初始化等等。液晶下半部显示的自检进度条，进度条进行到末尾以后，自动进入主菜单。

8.3 运行界面

如下图所示，运行界面分为上下两个部分，上半部分显示焊接监测结果，以及实时焊接电流曲线。下半部分为焊接设定值。



图十五、运行界面

0.000W：显示当前焊接样品的恒功率时间段的焊接平均功率。

0.000A：显示当前焊接样品的恒电流时间段的焊接平均电流。

0.000Ω：显示当前样品焊接完成以后的电阻率。

总数：记录总的焊接样品数。

合格：记录焊接样品的合格数目。

清零：按清零按钮可以清除总数和合格数。

序号：所设定焊接参数序号，可保存五组焊接参数。

压接：显示当前焊接样品压接时间值，单位 mS。

上升：显示当前焊接样品“恒功率”时间段的上升时间值，单位 mS。

焊接：显示当前焊接样品“恒功率”时间段的持续时间值，单位 mS。

下降：显示当前焊接样品“恒功率”时间段的下降时间值，单位 mS。

冷却：显示当前焊接样品“恒功率”到“恒电流”间隔冷却段的时间值，单位 mS。

上升：显示当前焊接样品“恒电流”时间段的上升时间值，单位 mS。

焊接：显示当前焊接样品“恒电流”时间段的持续时间值，单位 mS。

下降：显示当前焊接样品“恒电流”时间段的下降时间值，单位 mS。

8.4 焊接设定

在运行界面图十五的下半部分，显示了焊接参数的设定，主要包括序号、焊接功率焊接电流以及时间的设定。

设定	功率	0100 W	电流	0010 A
序号	时间	压接 上升	焊接	下降
01	(ms)	0001 0010	0111	0000
	时间	冷却 上升	焊接	下降
保存	(ms)	0100 1000	0000	0000

图十六、焊接设定

参数设定方法一：

根据“序号”选择焊接参数，如果以前已设定好样本的焊接参数，则只需将序号调整为对应的数值就可以了。例如将序号设定为02，对应的焊接参数同时显示在界面上，此时如有焊接触发信号，则以显示的焊接参数进行焊接。

（注意：在连续焊接运行过程中，不要轻易改变“序号”值，一旦改变，则本机按照新的参数焊接。）

参数设定方法二：

随便选择一个“序号”值，然后根据实际焊接样本的需要，设定功率→电流→压接→上升→焊接→下降→冷却→上升→焊接→下降，设定完成以后就可以进行焊接了。（注意：为调试方便，设定数值立即保存至内部存储器，无需按保存菜单。本机关机后，所保存数据不会丢失。）

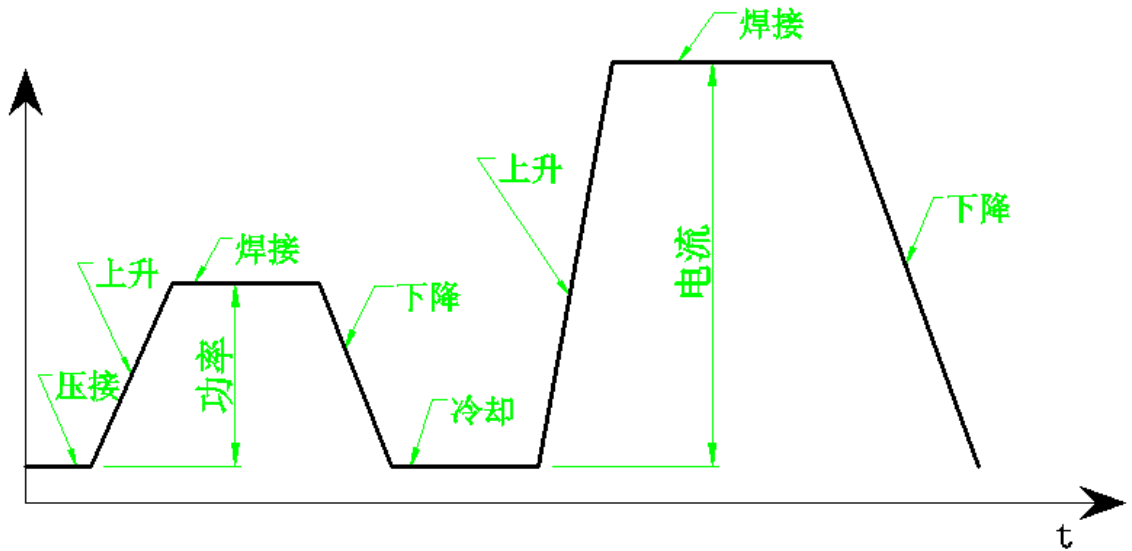
焊接微调：

在焊接过程中，如果需要调整焊接参数，则通过按键直接选择对应的参数菜单，进行调节。例如根据焊接样本，发现目前焊电流偏小，需要增大焊接电流，则按键，选择“电流”栏，按下 ENTER 键进入数值设定，按“UP”键，选择适当的数值，接通焊接触发信号，此时就按新设定的电流值进行焊接。再根据样本焊接效果，进行适当调节。

(注意：请不要随意接触按键，以免改变焊接参数。)

8.5 功率、电流、时间关系

本机所需设定的参数有功率（第一脉冲）、电流（第二脉冲）和焊接时间，它们之间是相互关联的。光标在这些菜单中移动，则液晶显示的 A-t 图上对应的线段会加粗。它们之间的关系如下图所示：

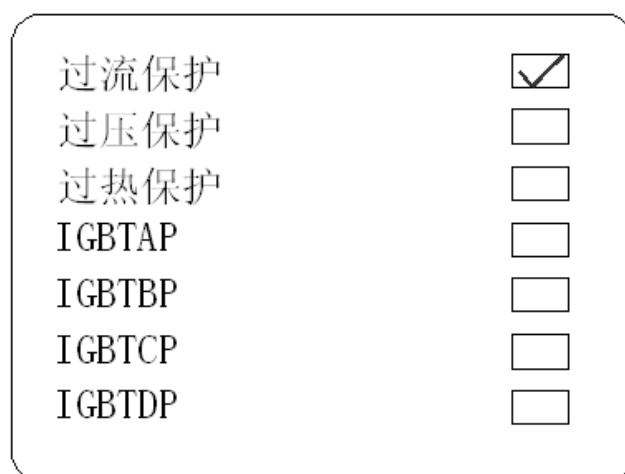


图十七、A-t 图

修改某段的时间值，则对应的曲线会随之改变。（当某一数值设定过大时，显示的曲线会变得畸形或不能显示，这中情况并非显示故障，二是因为显示区域过小，不能完全显示细节）。

9、保护功能

为提高产品的安去性和可靠性，本焊接电源具有全面的保护功能，下图为保护界面。



图十八、保护界面

过流保护：当焊接输出电流超出额定最大值时，保护动作。

过压保护：当焊接输出电压超出额定最大值时，保护动作。

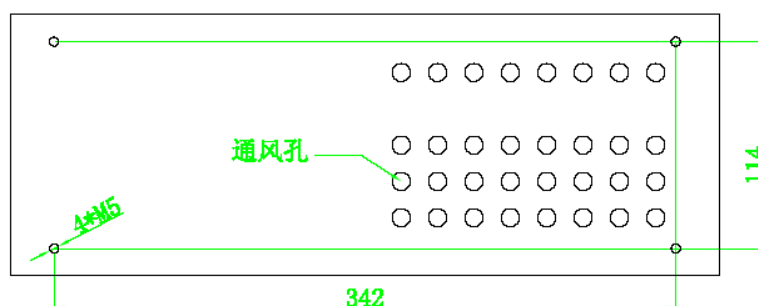
过热保护：当焊接电源由于过载、散热失效或其它原因，导致内部温度过高，保护动作。

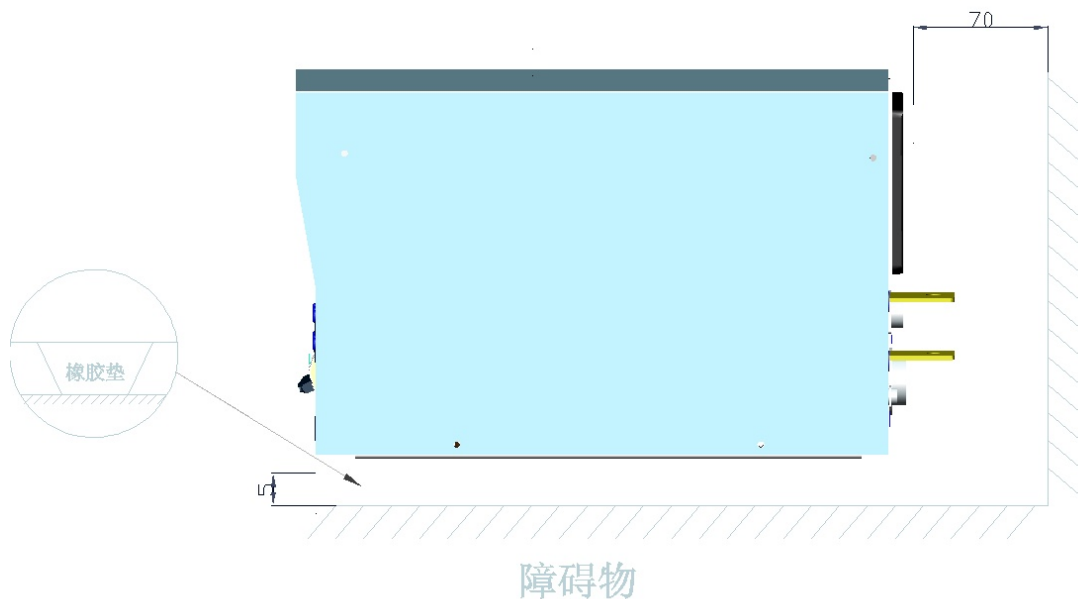
IGBTAP、IGBTBP、IGBTCP、IGBTDP：由于输出过载或其它原因，内部功率开关管保护。

当保护发生以后，焊接电源停止工作，面板上的“ERROR”指示灯点亮，并有蜂鸣器声响报警。要想重新工作，关闭电源再重新开机，或从 I/O 输入复位信号（详见第 5 节面板及端口）。

10、安装

本机底板有散热通风孔，注意不得将通风孔堵塞，底板与固定物体保持 5mm 的距离。本机底部有突出减震橡胶垫脚，如平放安装，其垫脚自然将底板与平台留有通分间隙。如需螺丝固定安装，则注意底部通分间隙。安装示意图如下：





图十九、安装示意图

11、 使用方法

本设备为精密电阻焊接电源，在使用以前，必须严格按照以下操作流程进行使用。主要有两个流程：连线和参数设定。

11.1 连线

参照后面板示意图，连接电源线和信号线，电源线导电截面积必须大于 2mm^2 ，使用三线制。准确连接好地线（见图六中符号“≡”），此“地线”非三相四线制中的零线，而是接地线。在本机上电之前，保证本机外壳接地良好。控制线的连接参考图八 I/O 接线示意图，为使本电源正常工作，最少需连接焊接触发信号，即 Pin2 脚 WELD STAR。参照图六机后面板接线端子示意图，连接输出端到焊接设备，考虑到大电流和压降的影响，输出导线截面积必须大于 30mm^2 ，引线长度小于 2m。

11.2 参数设定

根据产品需要，选择焊接产品的焊接序号（共 5 组，默认序号为 0），或者新建焊接参数设定。对于新焊接样本，用户可以自行添加新的序号，并对焊接时间、焊接功率、焊接电流设定，在设定过程中，如果发生 WELD STAR 触发，则本机自动保存所设定值，并根据当前界面显示参数进行焊

接。如果用户根改焊接序号，所有参数则随之改变。所有设定的参数具有断电保存功能。当焊接时间设定为 0 时，则这一对应的焊接过程自动跳过。例如有的时候，用户只希望恒功率焊接，则把恒电流焊接时间设定为 0，或电流设定为 0；反之，如果只希望恒电流焊接，则把恒功率焊接时间设定为 0，或者功率设定为 0。

参数设定方法参照第 6.4 章节。

11.3 中英文界面切换

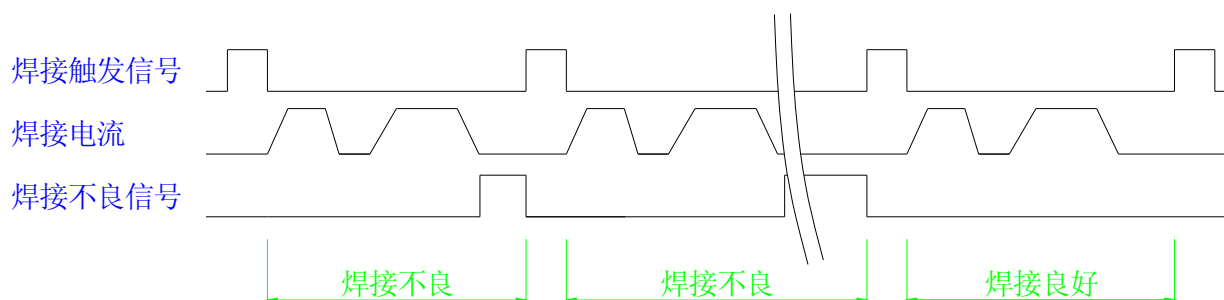
本机有两种语言支持，一种是中文界面，一种是英文界面。这两种界面可以相互切换。具体操作方法如下：

- 1) 打开电源，待显示运行界面。
- 2) 右移键 9 下，左移键 1 下。
- 3) 重复步骤 2 三次，即共四次。
- 4) 按下确认键。本机自动重新启动。
- 5) 此时语言界面切换成功，如原来为中文，则切换为英文；如原来为英文，则切换为中文。
- 6) 如果步骤 4 没有自动重新启动，请关闭本机电源，暂停 2 秒后开机，再重复步骤 1 到 4。
- 7) 部分机型没有中英文切换

12、 样本焊接不良输出信号连接方法

12.1 样本焊接不良定义

对于焊接电源来说，实时检测焊接过程，在连续焊接工况下，当由于某种原因（例如焊头氧化、压接力偏小、电流输出回路开路等），造成单个焊接样本焊接不良，本机提供焊接不良输出信号，以方便其它控制介入。焊接不良信号为脉冲信号输出，详见下图：



图二十、焊接时序

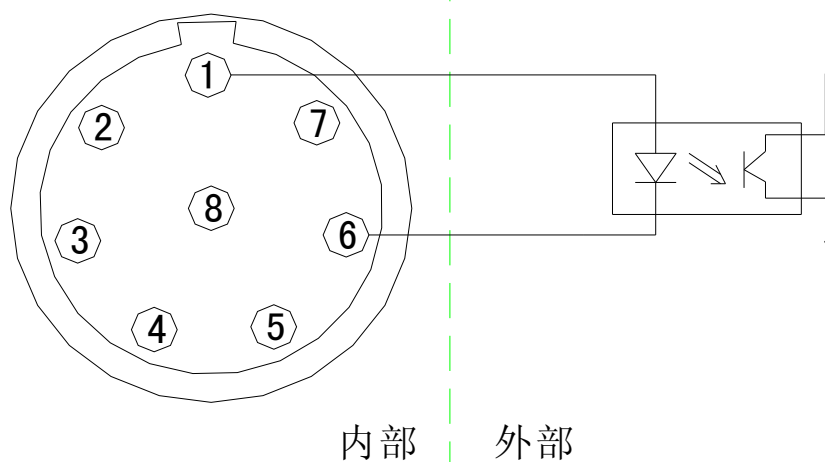
12.2 焊接不良信号输出条件

本机实时检测焊接电流，当本次焊接电流偏离设定电流值的±10%，则输出信号。该信号维持到下一个焊接触发信号输入时复位。

12.3 接线示意图

序号	信号	信号方向	定义
1	+5V		电源输出
2	WELD STAR	输入	焊接触发信号
3	GND		电源地
4	WELD RESET	输入	焊接电源复位
5	GND		电源地
6	WELD BAD	输出	样本焊接不良信号
7	WELD ERROR	输出	本机故障信号
8	GND		电源地

图二十一、输出定义



图二十二、接线图

12.4 输出信号电气规范

输出信号为 OC(集电极开路)输出，内部有连接有限流电阻，最大输出电流 20mA。

注意：本输出信号采用内部隔离供电，不得将外部其它电源连接到输出信号脚上！

13、 常见故障及解决办法

对于焊接电源再使用过程中常见问题及解决办法进行如下叙述，望能在实际使用中解决一些应用问题。

故障现象	可能原因	解决办法
焊接拉弧	功率或电流设定太大。	降低所设定的功率或电流。
	焊接周期过长。	减小焊接设定的时间量，满足焊接周期的要求，适当调整焊接功率和焊接电流。
焊点虚焊	焊接电流过小。	进入焊接设定界面，适当增大焊接电流值。
焊点发糊	焊接电流过大	进入焊接设定界面，适当减小焊接电流和功率。
进入保护界面	发生保护	关闭电源，重新开机。
经常发生过热保护	本机散热风扇停转	更换风机
	风扇过滤网太脏	清洗风扇过滤网
	散热通风孔堵塞	清理通风孔边上的阻挡物，使得通风无碍。
一直 IGBT*P 保护	内部功率管损坏	返厂维修。

14、 维护、保修

本机在正常使用期内，无需特别保养。

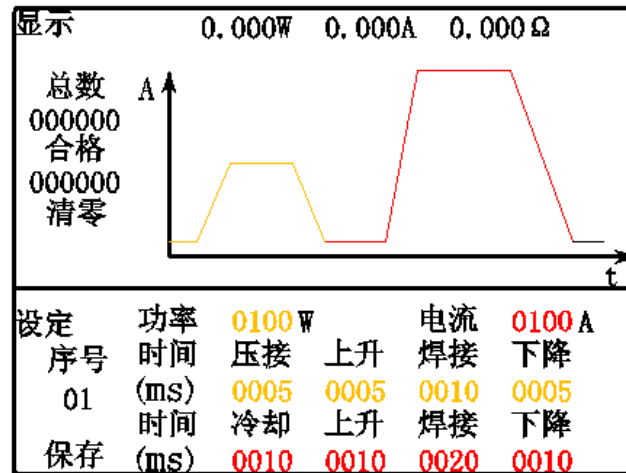
在未经专业维修人员的允许下，不得随便打开本机盒。即使在切断电源的情况下，本机内部也带高压电，禁止随便操作。

本产品实行一年免费修理，终身包修。如有技术服务问题，欢迎致电本公司。

15、 参数调试方法

本调试说明适用于采用 ZILP 进行焊接的场合。本型号焊接电源在单个焊接过程中输出两个脉冲，第一个为恒功率脉冲，第二个为恒电流脉冲，则两个脉冲分别独立设定。为达到连续可靠的焊接，这两个脉冲的设定和调试至关重要。

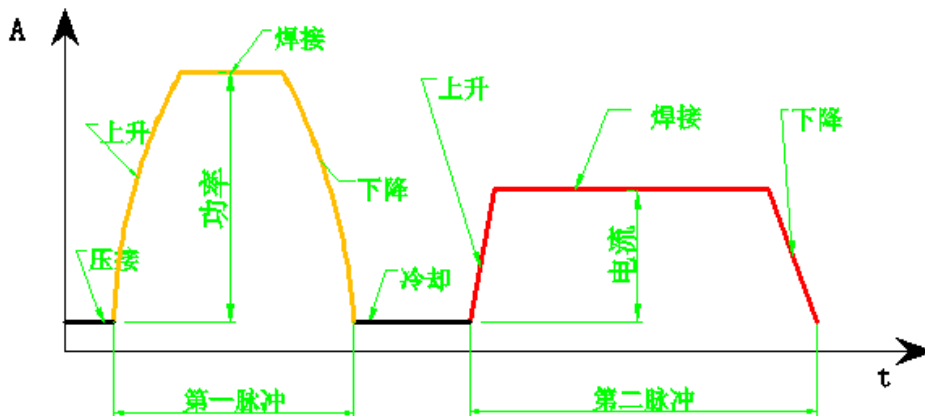
参数设定界面如下：



图一、焊接参数界面

需要设定的参数有第一个脉冲（黄色部分：功率、上升、焊接、下降）和第二个脉冲（红色部分：电流、上升、焊接、下降），第一脉冲是恒率，第二个脉冲是恒电流。

参数的设定是调整所施加焊接过程电流的控制。其对应如下图：



图二、设定参数与焊接过程

可以使用两种方法焊接，一种恒功率焊接，也就是单脉冲焊接；另外一种是先恒功率，后恒电流，即双脉冲焊接。具体使用哪种焊接方法，根据实际焊接材料而定。对于一般材料建议使用单脉冲焊接，对于焊点易于发脆的材料、表面氧化、污垢、高导热率的，使用双脉冲焊接，例如铝。铝是易氧化金属，焊点容易因氧化而发脆，所以需要第二个脉冲，进行回火焊接。

对于一种新的焊接样本，调试的大体方法为**先调试第一个恒功率脉冲，再调试第二个恒电流脉冲**。具体步骤如下：

- 1、焊接是在焊头压接完成以后再进行的过程，所以首先确保在开始焊接时，焊头已完成压接动作，且已停止运动。不然请调整焊接触发时间，或调整焊接界面中的“压接”参数。

注意：在焊头压接松动或运动会造成焊接飞溅和烧弧。

- 2、将第二个脉冲的电流值和时间都调为 0，时间包括上升、焊接、下降，在屏幕的最下一行。图一中红色部分。
- 3、确定第一个脉冲的时间，对于电容器的焊接，总的焊接时间（上升、焊接、下降时间之和）一般设定为 20—30ms，上升和下降时间为 5ms 左右，焊接设定为 10-20ms，如果焊接经常出现打火，则将上升时间延长至 10ms 或更长。

- 4、确定恒功率大小。。

将功率设定为 500w 左右，试焊一个样本，检查焊接效果，如果焊点小或没有，则增大功率值，再试焊，直到焊接点能清晰可见。反之则减小功率值。

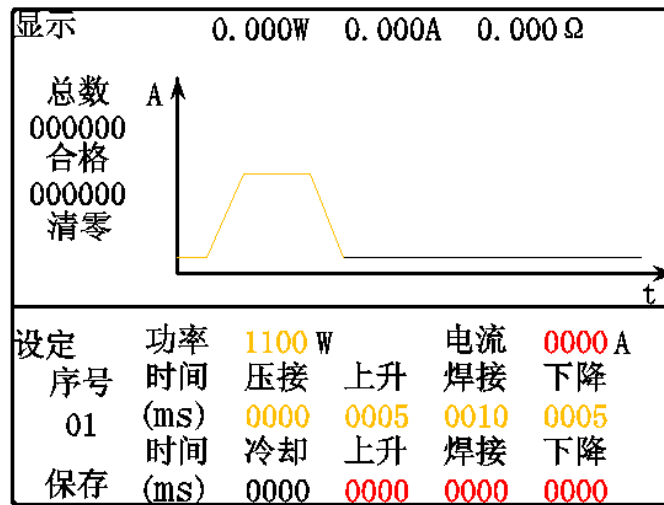
- 5、焊接该材料所需的功率已确定，**如果不需要双脉冲焊接，则参数调整完成**。如果需要双脉冲焊接，。则继续以下步骤。

- 6、第二个脉冲时间设定。第二时间可以参照第一个脉冲的设定值，见步骤 3。简单办法就是上升、焊接、下降时间相同。至于冷却时间（第一脉冲和第二脉冲间隔时间），一般设定为 5ms，如果是对于温度比较敏感的样本，则适当延长冷却时间。

- 7、将第三步中确定的功率值减小 x%，也就是说形成这个焊点所需功率的 x%由第二个脉冲焊接完成，（x%的取值范围 10%-50%）。增大电流设定值，试焊样本，逐步增大电流值，检查焊接效果，直至焊接牢靠。将光标移到保存菜单，按确认，保存刚才所设定的参数。

- 8、参数调试完成，可以连续运行焊接。

对于喷敷纯锌电容器的焊接。锌是易氧化的金属，且熔点较高。焊接时间越短越好，建议使用单脉冲焊接，总焊接时间<25ms，即上升（5ms）、焊接（10ms-15ms）、下降（5ms）。将第二个脉冲的值都设为 0。只调节功率的大小。就目前纯锌电容器的焊接功率范围一般在 500W-2000W 左右。参数设定详见下图



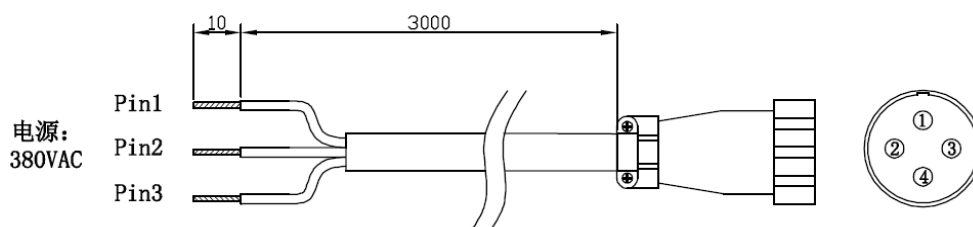
图三、单脉冲焊接设定参数

如果本机没有连接远程测量线（电压测量线）。在达到热平衡之前，由于输出线发热，引起在导线上的压降增大，则导致功率测量不准确，有可能焊接不良，建议适当增大功率设定值 5%，或连接远程测量线。连接方法就是从最靠近焊点的地方，连接两根远程测量线，注意接线的正负极性，详见说明书。

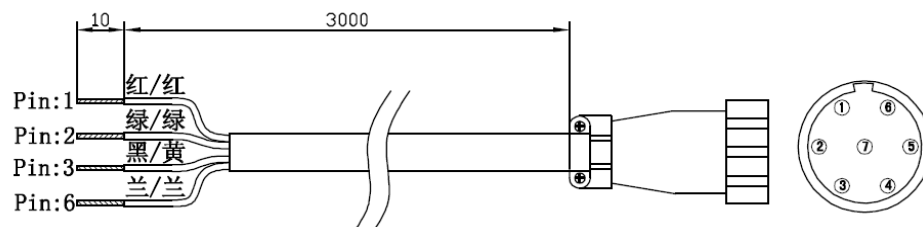
16、 装机附件清单

附件清单

附件一：电源线 1根 单位：mm




附件二：信号线 1根 单位：mm



附件三：使用说明书 1本

附件四：小一字螺丝刀 1把

用于调节液晶屏亮度，前面板标记“”
顺时针：增加亮度；逆时针：减小亮度。





上海智杰自动化设备有限公司

地址： 上海市闵行区莘建路228弄闵富大厦
1 幢2001号

电话： 021-54731506, 54713055

传真： 021-54713055-808

网址： <http://www.shzhijie.com>

